

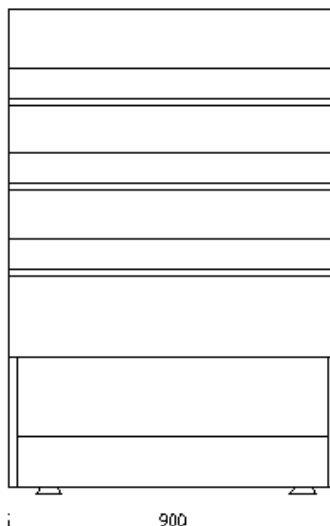
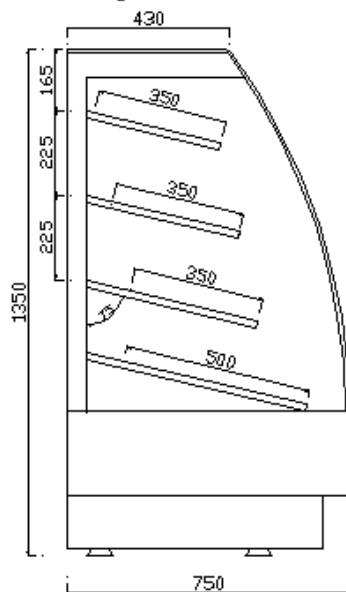


61-309 POZNAŃ - SZCZEPANKOWO , UL.BODAWSKA 11  
TEL. 0048-61 879-82-52, 879-88-26 , FAX. 870-50-01  
Konto: B Z WBK SA 22/O POZNAŃ 1610901359000000035248619  
NIP: 778-011-00-89  
E-mail: [biuro@stan-mar.com.pl](mailto:biuro@stan-mar.com.pl) Internet: [www.stan-mar.com.pl](http://www.stan-mar.com.pl)

## TYP: LADA GRZEWCA



Lada grzewcza LG



## OPIS TECHNICZNY

### LADA GRZEWCA LG 90

WYMIARY:		DŁ.	SZER.	WYS.
[mm]	Zewnętrzne	900	750	1350

Ciężar własny:	156 [kg]
Ilość półek:	4
Zakres temperatur:	+35... +60 [°C]
Otoczenie:	+25 [°C], 60 [%]
Moc znamionowa:	4490 [W]
Moc oświetlenia:	75 [W]

#### CHARAKTERYSTYKA:

- szyba pojedyncza laminowana
- wykończenie w drewnie według barw Kronopol/ Kronospan

#### OPCJE WYKONANIA:

- możliwość wykonania innej kolorystyki wykończenia
- do łączenia w ciągi



